



Firma LEGBUD GARGULA 32-830 WOJNICZ, ul. Wolicka 8  
tel. (014) 67 90 900, fax. 014 63 26 919

## MONTÁŽNY NÁVOD VÝKLOPNEJ BRÁNY GARSTA (eko,classic,pro)

**Montáž výrobku musí vykonávať firma, ktorá má na to oprávnenie. Pri inštalácii výrobku zákazníkom, sám zodpovedá za prípadnú nefunkčnosť brány.**

Pri inštalácii brány postupujte nasledovne:

1. Prišrobovať alebo prinitovať montážne pliešky po obvode rámu/zárubne /, ktoré sú priložené v montážnej sade.
2. Osadiť bránu do otvoru, pomocou vodováhy vyvážiť a zaklinovať drevenými klinmi.
3. Brána musí byť vyvážená vodorovne aj zvislo.
4. Medzera medzi krídlom a rámom by mala byť rovnaká po celom obvode, tesnenie krídla musí byť tiež prekryté po celom obvode rámu.
5. Pomocou zakúpených hmoždínok a šróbov vhodných na dané murivo zašróbovať pomocné pliešky do muriva.
6. Koľajnice prichytené zdrhovačkami o pružiny uvoľniť a prichytiť pomocou dodaných L-profilov /štandardná dĺžka profilov cca 25-30 cm/ o strop, koľajnice musia byť vo vodováhe a tiež musí byť medzi nimi rovnaký rozmer ako aj uhlöpriečka, v prípade vyššieho stropu je potrebné použiť /zakúpiť/ dlhšie profily na uchytenie koľajnic.
7. Pomocou profilu C, ktorý je uchytený na zárubni v hornej časti dvier spojiť obidve koľajnice na úplnom konci pomocou priložených malých L-profilov.
8. Po uchytení koľajnic v strope a taktiež po prepojení medzi koľajnicami zabezpečiť ešte pomocou L-profilu /dĺžka 25-30 cm/ uchytenie do ľavej alebo pravej strany pre ľahšiu stabilitu koľajnic /nieje potrebné pri nízkom strope/.
9. Vykonať skúšku otvorenia a zatvorenia brány, ak je správne nainštalovaná, pri plnom otvorení sa obidve kolieska naraz dotýkajú zadného prepovojacieho C-profilu.  
Pri otvorení brány uchytiť spodný prach pomocou hmoždínok, šróbov a purpeny, v prípade že sa bude do garáže robiť ešte poter, tento prach sa zalieva priamo do poteru.
10. Vyplniť vzniknutý priestor medzi zárubňou a murivom montážnou penou, nechať vytvrdnúť, následne nato vybrať drevené kolíky a taktiež vyplniť montážnou penou.
11. Na samom konci montáže odstrániť ochrannú fóliu s vonkajšej strany plechu.

**POZOR !!! Ochranná fólia nesmie byť dlhodobu vystavená slnečnému žiareniu, nakoľko by ju mohlo prilepiť o vonkajší plech a nebude ju možné odstrániť.**

Údržba:

Najmenej trikrát do roka premazať všetky pohyblivé časti, spodné zámky a hlavný zámok.

### Záručné podmienky:

1. Firma Legbud Gargula zaručuje vysokú kvalitu svojich produktov a potvrdzuje, že tieto výrobky majú vlastnosti typické pre tento druh výrobku. Poskytovaná záruka je v súlade s obchodnými podmienkami pre technickú úroveň.
2. Výrobca Legbud Gargula poskytuje záruku na dobu 12 mesiacov od dátumu predaja, 24 mesiacov od dátumu výroby.
3. Záruka sa nevšťahuje na prvky, ktoré na seba vzájomne priamo pôsobia, čo môže byť výsledkom opotrebovania.
4. Záruka tiež nezahŕňa škody spôsobené užívateľom alebo v rozpore s pokynmi na montáž a nesprávnym skladovaním výrobku, rovnako ako aj mechanické poškodenie výrobku.
5. Záruka sa ruší, ak používateľ urobí akúkoľvek zmenu v konštrukcii alebo designu výrobku, alebo v dôsledku chybných činností, alebo zásahom neoprávnenej tretej osoby.
6. Oprava v rámci záruky nezahŕňa právo zákazníka požadovať náhradu ušlých príjmov a kompenzáciu za prípadné škody spôsobené zlyhaním produktu, nad rámec právomocí v rámci tejto záruky.
7. Záruka je platná v rámci celej EÚ.

Dátum predaja .....

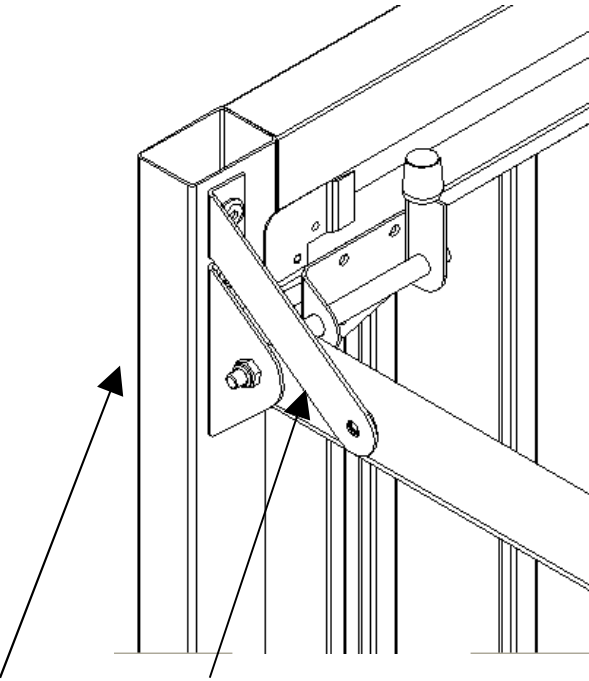
Predajca .....

/pečiatka a podpis/

.....  
/podpis zákazníka/

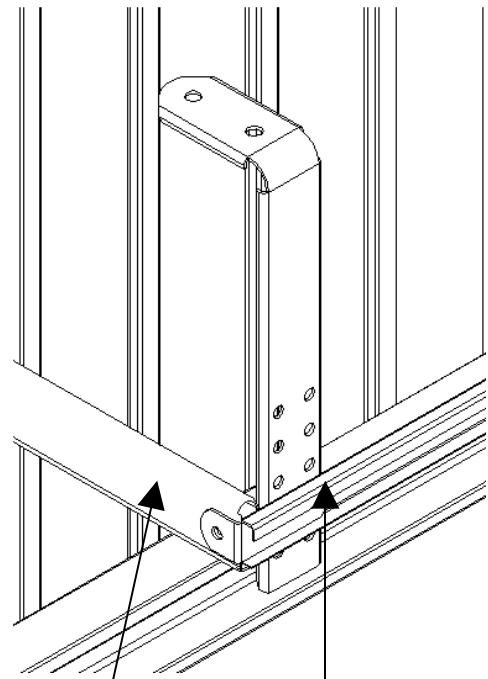
Firma **SPEKTRUM rava** poskytuje plnú záruku 24 mesiacov od predaja brány, k záruke je potrebný doklad o kúpe.

Obr. č.2



Pomocný uchytačací profil, používa sa pri širších bránach

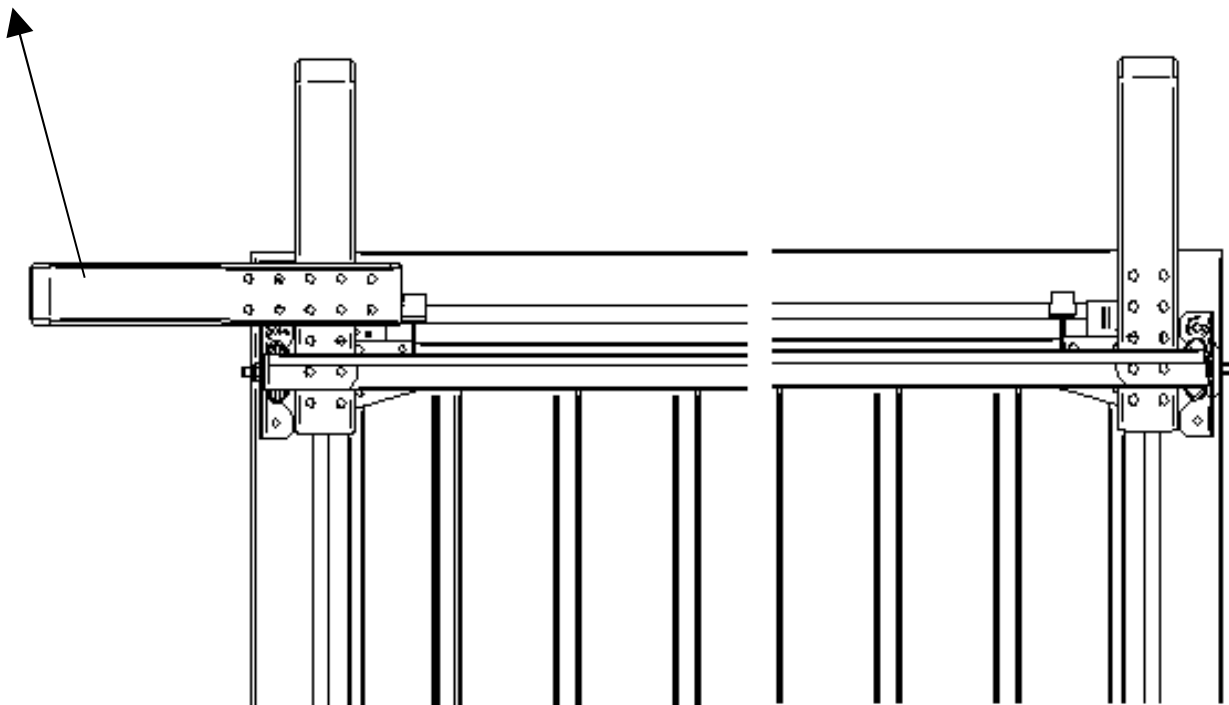
Obr. č.1  
Stropný hák /L-profil /



kofajnica

C - profil

\* Pohľad z vnútra garáže na prichytené kofajnice k stropu



Obr. č. 3